



bravo® CE

Рычажная таль

250 кг - 6 т

Рычажные тали bravo® являются практичными помощниками, в случаях, когда речь идёт о подъёме, тяге или натяжении различных грузов.

Привод осуществляется либо напрямую (bravo® 250-500 кг), либо через двухскоростную зубчатую передачу (bravo® 750 кг – 6 т) с самосмазывающимися подшипниками скольжения. Закрытый корпус защищает привод и тормоза от загрязнения, грузоупорный тормоз автоматически надёжно удерживает груз при подъёме и опускании. Тормозные диски изготовлены из материала, не содержащего асбест.

Все механические части состоят из высококачественной стали, грузовая цепь является высокопрочной, оцинкованной цепью с круглыми звеньями согл. DIN 5684. Для быстрого протягивания ненагруженной цепи переключатель необходимо установить в положение "Freilauf" (свободный ход).

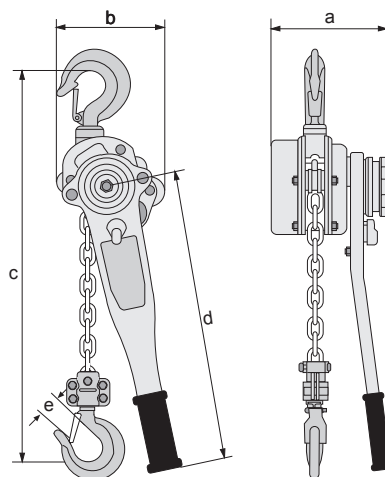
В качестве опции модели грузоподъёмностью от 500 кг снабжены ограничителем грузоподъёмности.



bravo® 250 кг



bravo® 6 т



Грузоподъёмность	Грузовая цепь согл. DIN 5684			Вес с цепью 1,5 м норм. высота подъёма	Усилие на рычаг при макс. нагрузке	Размеры				
	Число несущих спусков	Соотнош. размер. звена	Класс надёжн.			a	b	c	d	e
т	-	мм	-	кг	кг	мм	мм	мм	мм	мм
0,25	1	4x12	8	2	26	91	71	233	157	21
0,5	1	5x15	5	5	33	112	119	303	290	21
0,75	1	6x18	8	7	20	139	153	303	290	26
1,5	1	7x21	8	11	21	174	160	365	410	31
3	1	10x30	8	20	33	200	185	485	410	40
6	2	10x30	8	30	35	200	230	600	410	45