

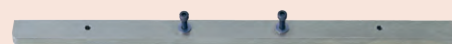
Глубиномеры микрометрические  
Страница 221



Штангенглубиномеры  
Страница 224



Дополнительные принадлежности для  
штангенглубиномеров  
Страница 230



# Глубиномеры микрометрические

## Серия 128

Эти микрометрические нутромеры имеют следующие особенности:

- Измерительный стержень  $\varnothing 4$  мм.
- Трещотка обеспечивает постоянное измерительное усилие.
- Стопор измерительного стержня.
- Имеются модели с твердосплавным измерительным стержнем.

### Спецификация

Ход стержня	25 мм
Шаг микровинта	0,5 мм, со стопором
Погрешность микрометрической головки (0-25 мм)	$\pm 3$ мкм
Шкала	Барaban и стебель с матовым хромовым покрытием, $\varnothing 18$ мм
Плоскостность базовой поверхности (основание)	1,3 мкм (63,5 мм) 2 мкм (101,6 мм)
Плоскостность измерительной поверхности (стержня)	0,3 мкм
Параллельность измерительной (стержень) и опорной (основание) поверхностей	(4+ L/50) мкм L=макс. измеряемая длина (мм)
Измерительные поверхности	Закалённые, тонкая шлифовка, полировка
Основание	Закалённая инструментальная сталь
Измерит. усилие	5-10 Н
Цена деления	0,01 мм
Комплектация	Коробка, ключ



128-101

### Метрические

№	Диапазон [мм]	Основание (Д x Ш)	Масса [г]
128-101	0-25	63,5 x 16 мм	200
128-102	0-25	101,6 x 16 мм	250

### Метрические

С твердосплавным стержнем

№	Диапазон [мм]	Основание (Д x Ш)	Масса [г]
128-103	0-25	63,5 x 16 мм	200
128-104	0-25	101,6 x 16 мм	250



# Глубиномеры микрометрические Digimatic со сменными стержнями

## Серия 329

Эти микрометрические глубиномеры со сменными стержнями применяются для решения широкого круга измерительных задач. Особенности:

- Сменные полированные стержни  $\varnothing 4$  мм.
- Трещотка обеспечивает постоянное измерительное усилие.
- Стопор измерительного стержня.

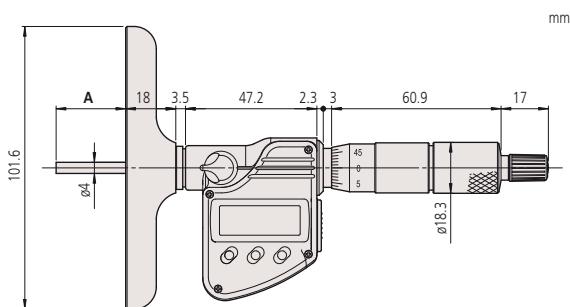


329-250-10



### Метрические

№	Диапазон [мм]	Основание (Д x Ш)	Количество стержней	Масса [г]
329-250-10	0-150	101,6 x 16 мм	6	540
329-251-10	0-300	101,6 x 16 мм	12	790



A = диапазон

Функции	Серия 329
ZERO / ABS (НУЛЬ/АБС.)	●
DATA/HOLD (Передача данных/ Удержание значения)	●
Функция блокировки	●
Автоотключение через 20 мин. простоя	●
2 x Предустановки	●
Предупреждение о низком напряжении	●
Вывод данных	●

### Спецификация

Шкала	Барaban и стeбeль с матовым хромовым покрытием, $\varnothing 18$ мм
Ход стержня	25 мм
Шаг микровинта	0,5 мм, со стопором
Ошибка в нулевой точке из-за стержней	$\pm 4$ мкм (0-150 мм) $\pm 6$ мкм (0-300 мм)
Подача микрометрической головки (0-25 мм) (без учёта ошибки квантования)	$\pm 3$ мкм
Плоскостность базовой поверхности (основание)	2 мкм
Плоскостность измерительной поверхности (стержня)	0,3 мкм
Параллельность измерительной (стержень) и опорной (основание) поверхностей	(4+ L/50) мкм L=макс. измеряемая длина (мм)
Измерительные поверхности	Закалённые, тонкая шлифовка, полировка
Основание	Закалённая инструментальная сталь
Измерит. усилие	5-10 Н
Разрешение	0,001 мм
Срок службы батареи	Около 1,2 года
Комплектация	Коробка, ключ, 1 батарея

### Опциональные аксессуары

№	Описание
05CZA662	Кабель Digimatic с кнопкой передачи данных (1 м)
05CZA663	Кабель Digimatic с кнопкой передачи данных (2 м)
02AZD790B	Кабель U-Wave с кнопкой передачи данных
06ADV380B	Кабель USB с кнопкой передачи данных (2 м)

### Расходуемые аксессуары

№	Описание
938882	Батарея SR44

# Глубиномеры микрометрические со сменными стержнями

## Серия 129

Эти микрометрические глубиномеры со сменными стержнями применяются для решения широкого круга измерительных задач. Особенности:

- Сменные полированные стержни  $\varnothing 4$  мм.
- Трещотка обеспечивает постоянное измерительное усилие.
- Стопор измерительного стержня.



129-112

### Метрические

Основание 101,6 x 16 мм

№	Диапазон [мм]	Количество стержней	Масса [г]
129-155	0-25		290
129-113	0-50	2	310
129-114	0-75	3	330
129-115	0-100	4	355
129-116	0-150	6	410
129-153	0-300	12	640

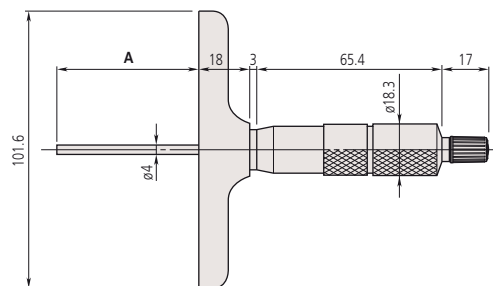
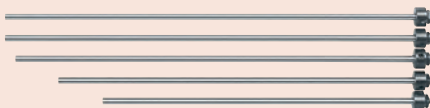
### Метрические

Основание 63,5 x 16 мм

№	Диапазон [мм]	Количество стержней	Масса [г]
129-154	0-25		240
129-109	0-50	2	260
129-110	0-75	3	280
129-111	0-100	4	310
129-112	0-150	6	370
129-152	0-300	12	600

### Спецификация

Ход стержня	25 мм
Шаг микровинта	0,5 мм, со стопором
Погрешность микрометрической головки (0-25 мм)	$\pm 3$ мкм
Ошибка в нулевой точке из-за стержней	$\pm 4$ мкм (0-150 мм) $\pm 6$ мкм (0-300 мм)
Шкала	Барабан и стержень с матовым хромовым покрытием, $\varnothing 18$ мм
Плоскостность базовой поверхности (основание)	1,3 мкм для 63,5 мм 2 мкм для 101,6 мм
Плоскостность измерительной поверхности (стержня)	0,3 мкм
Параллельность измерительной (стержень) и опорной (основание) поверхностей	$(4 + L/50)$ мкм $L = \text{макс.}$ измеряемая длина (мм)
Измерительные поверхности	Закалённые, тонкая шлифовка, полировка
Основание	Закалённая инструментальная сталь
Измерит. усилие	5-10 Н
Цена деления	0,01 мм
Комплектация	Коробка, ключ



A = диапазон

# Штангенглубиномеры ABSOLUTE Digimatic

Серия 571

Эти стандартные штангенглубиномеры имеют следующие особенности:

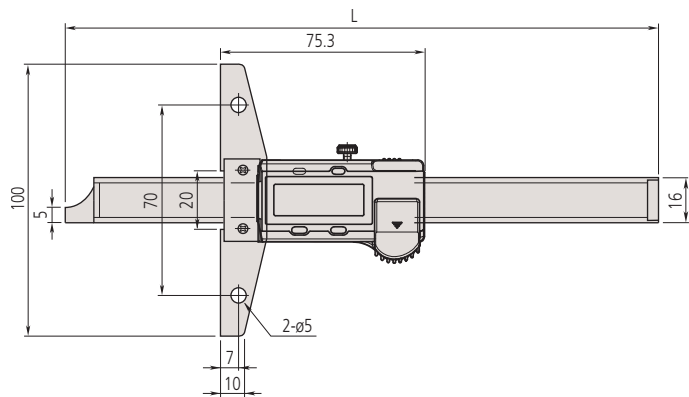
- Функция ABSOLUTE обеспечивает надёжные измерения.
- Основание и измерительные поверхности закалены и отполированы.
- Длительный срок службы батареи.



571-201-30

## Метрические

№	Диапазон [мм]	Погрешность	L [мм]	Основание (Д x Ш)	Масса [г]
571-201-30	0-150	±0,02 мм	237	100 x 6 мм	207
571-202-30	0-200	±0,02 мм	287	100 x 6 мм	227
571-203-20	0-300	±0,03 мм	403	100 x 6 (6,3) мм	257
571-204-10	0-450	±0,05 мм	635	250 x 10 мм	1270
571-205-10	0-600	±0,05 мм	785	250 x 10 мм	1400
571-206-10	0-750	±0,06 мм	935	250 x 10 мм	1530
571-207-10	0-1000	±0,07 мм	1200	250 x 10 мм	1760



Диапазон измерений до 300 мм

Функции	Серия 571
ORIGIN (Исходное положение: АБС.-Нуль)	●
ZERO / ABS (НУЛЬ/АБС.)	●
ВКЛ./ВЫКЛ.	●
Предупреждение о низком напряжении	●
Вывод данных	●

## Спецификация

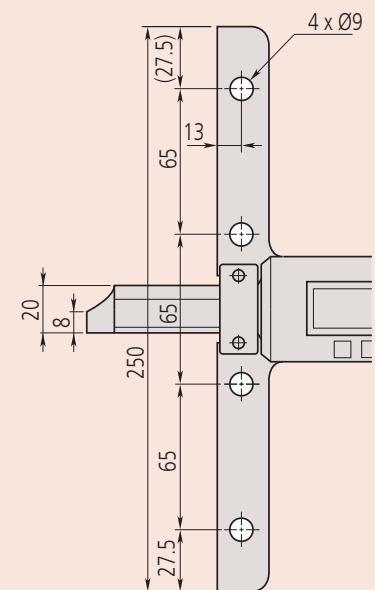
Погрешность	См. перечень технических характеристик (без учёта ошибки квантования)
Макс. скорость отклика	Неограничена
Повторяемость	0,01 мм
Разрешение	0,01 мм
Срок службы батареи	прим. 18000 часов (150/200 мм) прим. 20000 часов (> 200 мм)
Дисплей	ЖК-дисплей, высота символов: 9 мм (150/200/300 мм), 10 мм (>300 мм)
Комплектация	Коробка (450/1000 мм), батарея

## Оptionальные аксессуары

№	Описание
959149	Кабель Digimatic с кнопкой передачи данных (1 м)
959150	Кабель Digimatic с кнопкой передачи данных (2 м)
02AZD790C	Кабель U-Wave с кнопкой передачи данных
06ADV380C	Кабель USB с кнопкой передачи данных (2 м)
959143	Блок хранения данных
900370	Мостик длиной 180 мм для диапазона до 300 мм Толщина 8 мм
900371	Мостик длиной 260 мм для диапазона до 300 мм Толщина 8 мм
900372	Мостик длиной 320 мм для диапазона до 300 мм Толщина 8 мм

## Расходуемые аксессуары

№	Описание
938882	Батарея SR44



Диапазон измерений > 300 мм

# Штангенглубиномеры ABSOLUTE Digimatic

## Серия 571

Эти штангенглубиномеры со степенью защиты IP67 имеют следующие особенности:

- Функция ABSOLUTE обеспечивает надёжные измерения.
- Основание и измерительные поверхности закалены и отполированы.
- Превосходная водо- и пылезащита (степень защиты IP67) позволяет использовать инструмент в условиях воздействия брызг СОЖ.
- Чрезвычайно устойчив к действию СОЖ и смазки.



<b>Функции</b>	<b>Серия 571</b>
ORIGIN (Исходное положение: АБС.-Нуль)	●
Автоотключение через 20 мин. простоя	●
Предупреждение о низком напряжении	●
Вывод данных	●

### Спецификация

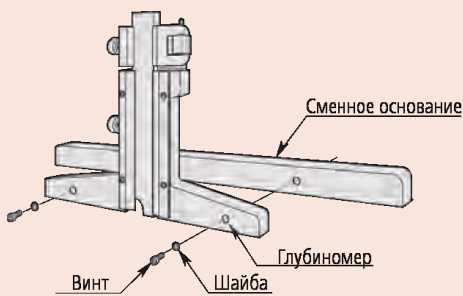
Погрешность	См. перечень технических характеристик (без учёта ошибки квантования)
Макс. скорость отклика	Неограничена
Повторяемость	0,01 мм
Разрешение	0,01 мм
Срок службы батареи	Около 15000 часов (150 мм, 200 мм); 5 000 часов (300 мм)
Дисплей	ЖК-дисплей, высота символов: 7,5 мм (150, 200 мм); 10,2 мм (300 мм)
Комплектация	Коробка, 1 батарея

### Оptionальные аксессуары

№	Описание
05CZA624	Кабель Digimatic с кнопкой передачи данных (1 м)
05CZA625	Кабель Digimatic с кнопкой передачи данных (2 м)
02AZD790A	Кабель U-Wave с кнопкой передачи данных
06ADV380A	Кабель прямого вывода USB (2 м)
900370	Мостик длиной 180 мм для диапазона до 300 мм Толщина 8 мм
900371	Мостик длиной 260 мм для диапазона до 300 мм Толщина 8 мм
900372	Мостик длиной 320 мм для диапазона до 300 мм Толщина 8 мм

### Расходуемые аксессуары

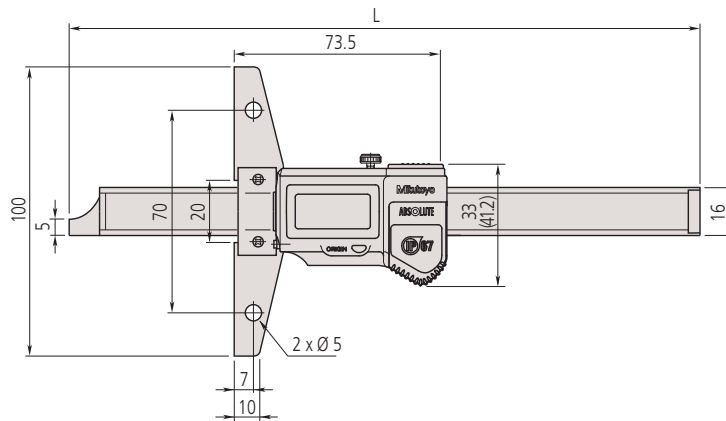
№	Описание
938882	Батарея SR44



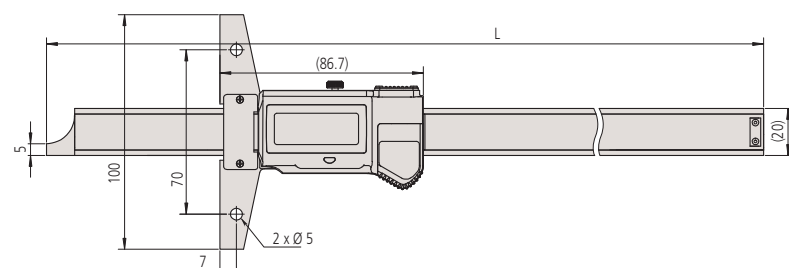
571-251-10

### Метрические

№	Диапазон [мм]	Погрешность	L [мм]	Основание (Д x Ш)	Масса [г]
571-251-10	0-150	±0,02 мм	237	100x 6 мм	199
571-252-10	0-200	±0,02 мм	287	100 x 6 мм	219
571-253-10	0-300	±0,03 мм	404	100 x 6 (6,3) мм	357



Диапазон: 0-150 мм, 0-200 мм



Диапазон: 0-300 мм

# Штангенглубиномеры ABSOLUTE Digimatic IP67 крючкового/штыревого типа

## Серия 571

– Прямое считывание результатов с обеих измерительных поверхностей нажатием кнопки OFFSET, которая компенсирует ширину крюка 10 мм.



571-255-10



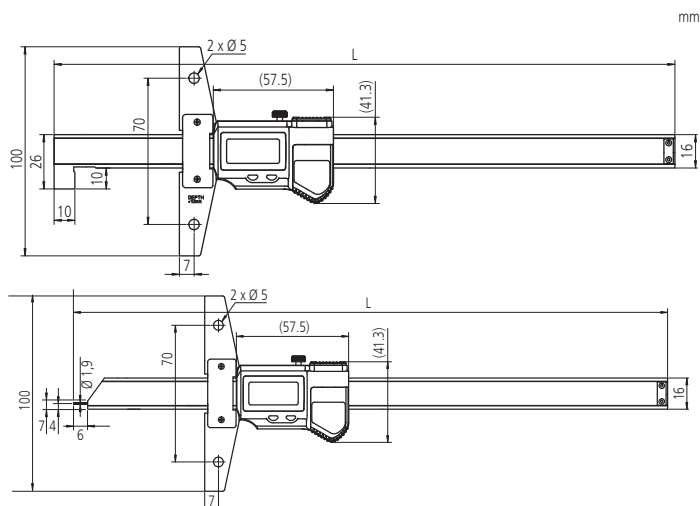
571-301-10

### Метрические Крючкового типа

№	Глубина, диапазон	Крючок, диапазон	Основание (Д x Ш)	L [мм]	Масса [г]
571-254-10	10-160 мм	0-150 мм	100 x 6 мм	247	216
571-255-10	10-210 мм	0-200 мм	100 x 6 мм	297	236

### Метрические Штыревого типа

№	Диапазон [мм]	Основание (Д x Ш)	L [мм]	Масса [г]
571-301-10	0-150	100 x 6 мм	237	207
571-302-10	0-200	100 x 6 мм	287	227



Функции	Серия 571			
	571-254-10	571-255-10	571-301-10	571-302-10
ORIGIN (Исходное положение: АБС-Нуль)	●	●	●	●
OFFSET	●	●	●	●
Автоотключение через 20 мин. простоя	●	●	●	●
Предупреждение о низком напряжении	●	●	●	●
Вывод данных	●	●	●	●

### Спецификация

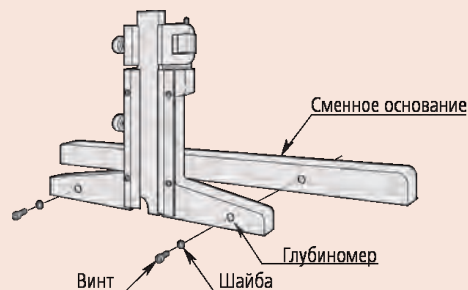
Погрешность	±0,03 мм (без учёта ошибки квантования)
Макс. скорость отклика	Неограничена
Повторяемость	0,01 мм
Разрешение	0,01 мм
Срок службы батареи	Около 15000 часов
Дисплей	ЖК-дисплей, высота символов 7,5 мм
Комплектация	Коробка, 1 батарея

### Оptionальные аксессуары

№	Описание
05CZA624	Кабель Digimatic с кнопкой передачи данных (1 м)
05CZA625	Кабель Digimatic с кнопкой передачи данных (2 м)
02AZD790A	Кабель U-Wave с кнопкой передачи данных
06ADV380A	Кабель прямого вывода USB (2 м)
900370	Мостик длиной 180 мм для диапазона до 300 мм Толщина 8 мм
900371	Мостик длиной 260 мм для диапазона до 300 мм Толщина 8 мм
900372	Мостик длиной 320 мм для диапазона до 300 мм Толщина 8 мм

### Расходуемые аксессуары

№	Описание
938882	Батарея SR44



# Штангенглубиномеры нониусные

## Серия 527

Эти нониусные штангенглубиномеры имеют следующие особенности:

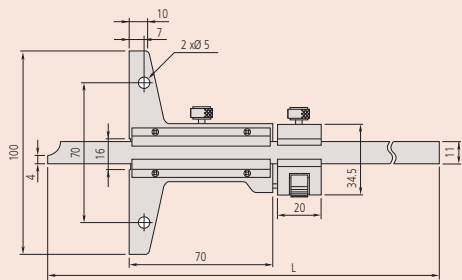
- Измерительные поверхности закалены и отполированы.
- Имеются модели с микроподачей.

### Спецификация

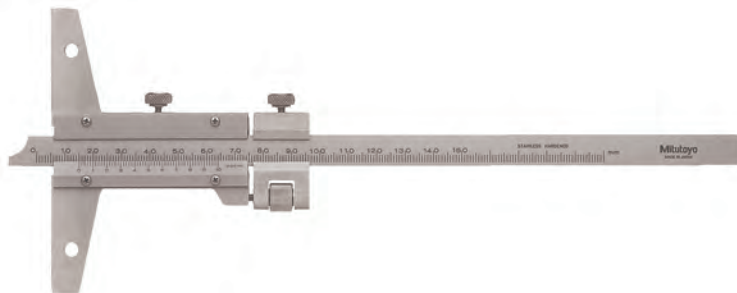
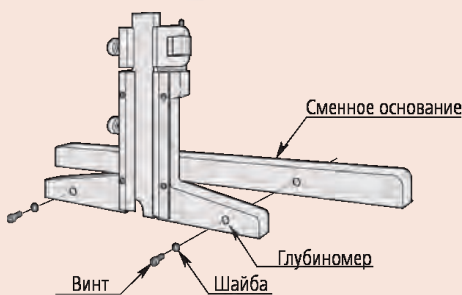
Погрешность | См. перечень технических характеристик

### Опциональные аксессуары

№	Описание
900370	Мостик длиной 180 мм для диапазона до 300 мм Толщина 8 мм
900371	Мостик длиной 260 мм для диапазона до 300 мм Толщина 8 мм
900372	Мостик длиной 320 мм для диапазона до 300 мм Толщина 8 мм



Модели с диапазоном до 300 мм



527-101

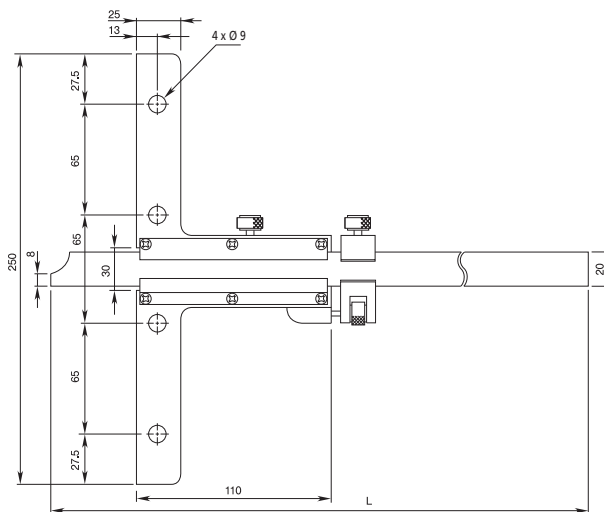
### Метрические

№	Диапазон [мм]	Цена деления	Погрешность	Основание (Д x Ш)	L [мм]	Масса [г]
527-201	0-150	0,05 мм	±0,05 мм	100 x 6,5 мм	260	240
527-121	0-150	0,02 мм	±0,03 мм	100 x 6,5 мм	260	215
527-202	0-200	0,05 мм	±0,05 мм	100 x 6,5 мм	310	260
527-122	0-200	0,02 мм	±0,03 мм	100 x 6,5 мм	310	230
527-203	0-300	0,05 мм	±0,08 мм	100 x 6,5 мм	410	300
527-123	0-300	0,02 мм	±0,04 мм	100 x 6,5 мм	410	265
527-204	0-600	0,05 мм	±0,1 мм	250 x 10 мм	800	1510
527-205	0-1000	0,05 мм	±0,15 мм	250 x 10мм	1200	1880

### Метрические

С микроподачей

№	Диапазон [мм]	Цена деления	Погрешность	Основание (Д x Ш)	L [мм]	Масса [г]
527-101	0-150	0,02 мм	±0,03 мм	100 x 6,5 мм	260	280
527-102	0-200	0,02 мм	±0,03 мм	100 x 6,5 мм	310	300
527-103	0-300	0,02 мм	±0,04 мм	100 x 6,5 мм	410	350
527-104	0-600	0,02 мм	±0,05 мм	250 x 10мм	800	1510
527-105	0-1000	0,02 мм	±0,07 мм	250 x 10мм	1200	1880



Модели с диапазоном свыше 300 мм

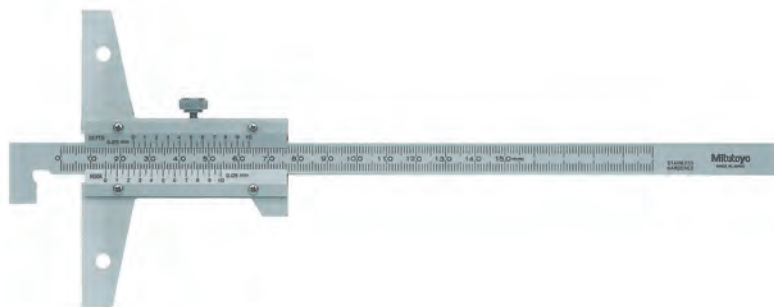


# Штангенглубиномеры нониусные крючкового типа

## Серия 527

Эти нониусные штангенглубиномеры имеют следующие особенности:

- Конец штанги в форме крюка, что позволяет измерять глубину и толщину.
- Имеются модели с микроподачей.



527-401

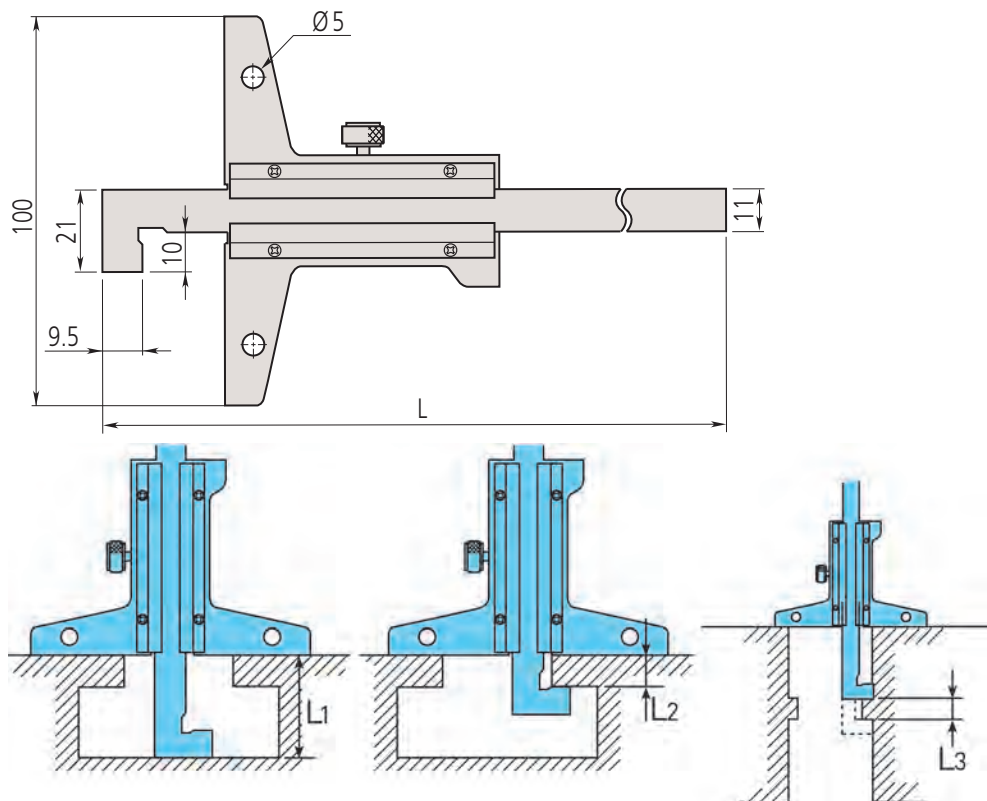
### Метрические

№	Глубина, диапазон	Крючок, диапазон	Цена деления	Погрешность	L [мм]	Масса [г]
527-401	10-150 мм	0-150 мм	0,05 мм	±0,05 мм	260	240
527-402	10-200 мм	0-200 мм	0,05 мм	±0,05 мм	310	240
527-403	10-300 мм	0-300 мм	0,05 мм	±0,08 мм	410	270

### Метрические

С микроподачей

№	Глубина, диапазон	Крючок, диапазон	Цена деления	Погрешность	L [мм]	Масса [г]
527-411	10-150 мм	0-150 мм	0,02 мм	±0,03 мм	260	280
527-412	10-200 мм	0-200 мм	0,02 мм	±0,03 мм	310	300
527-413	10-300 мм	0-300 мм	0,02 мм	±0,04 мм	410	350



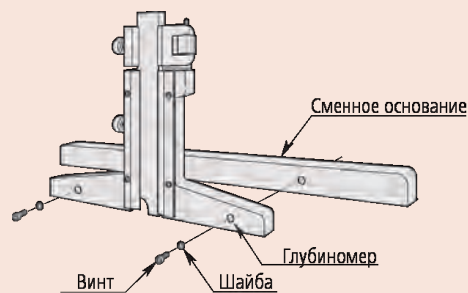
L1 = глубина / L2 = толщина / L3 = (толщина) - (глубина)

### Спецификация

Погрешность	См. перечень технических характеристик
-------------	--

### Оptionальные аксессуары

№	Описание
900370	Мостик длиной 180 мм для диапазона до 300 мм Толщина 8 мм
900371	Мостик длиной 260 мм для диапазона до 300 мм Толщина 8 мм
900372	Мостик длиной 320 мм для диапазона до 300 мм Толщина 8 мм



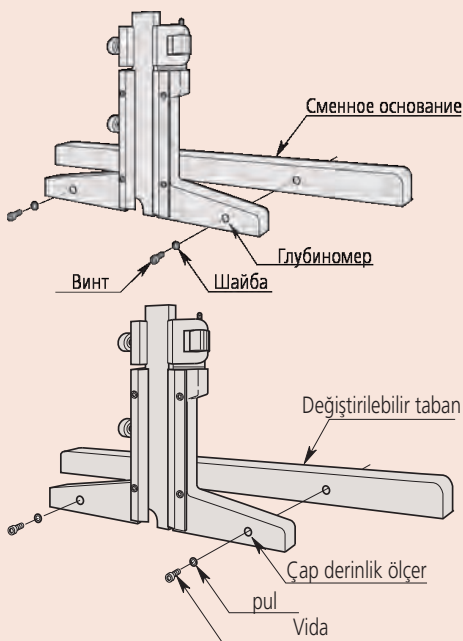
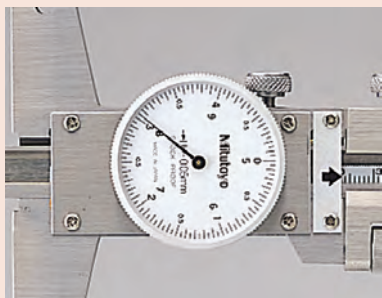
# Штангенглубиномеры с круговой шкалой

## Спецификация

Погрешность	См. перечень технических характеристик
Цена деления	0,05 мм
Размер основания	100 x 6,5 мм (Д x Ш) мм

## Оptionальные аксессуары

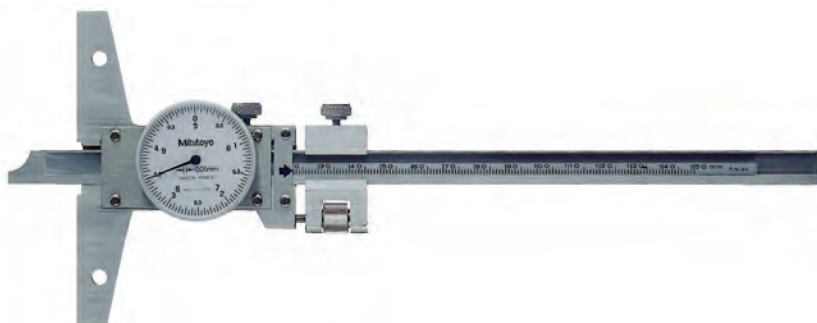
№	Описание
900370	Мостик длиной 180 мм для диапазона до 300 мм Толщина 8 мм
900371	Мостик длиной 260 мм для диапазона до 300 мм Толщина 8 мм
900372	Мостик длиной 320 мм для диапазона до 300 мм Толщина 8 мм



## Серия 527

Эти штангенглубиномеры с круговой шкалой имеют следующие особенности:

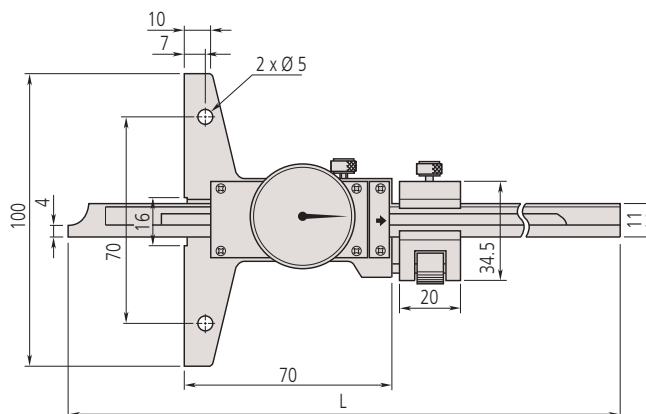
- Удобное считывание результатов с круговой шкалы.
- Основание и измерительные поверхности закалены и отполированы.
- С микроподачей.



527-301-50

## Метрические

№	Диапазон [мм]	Погрешность	L [мм]	Масса [г]
527-301-50	0-150	±0,05 мм	260	280
527-302-50	0-200	±0,05 мм	310	300
527-303-50	0-300	±0,08 мм	410	340



# Штангенглубиномеры для протекторов шин

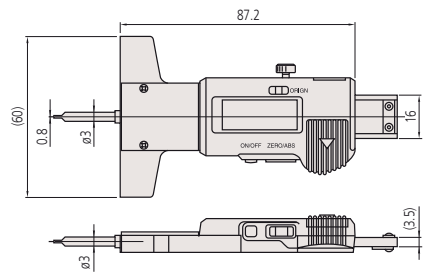
## Серия 571

Эти штангенглубиномеры специально разработаны для измерения глубины протектора шин. Особенности: - Технология ABSOLUTE сохраняет точку отсчёта в течение всего срока службы батареи. - SPC вывод данных.

ABSOLUTE®



571-100MOT-10



### Метрические

№	Диапазон [мм]	Погрешность	Масса [г]
571-100MOT-10	0-25	±0,02 мм	160



## Дополнительные принадлежности для глубиномеров

### Сменные основания

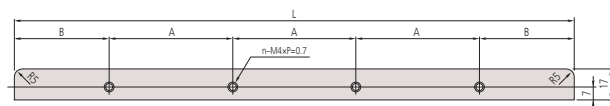
Эти сменные основания предназначены для установки на глубиномеры с диапазоном измерений до 0-300 мм. Несовместимы с моделями с диапазоном измерений 0-600 мм или 0-1000 мм.



900372

### Метрические

№	L [мм]	A [мм]	B [мм]	Количество отверстий	Масса [г]
900370	180	70	55	2	200
900371	260	35	60	5	270
900372	320	70	55	4	345



Функции	Серия 571
ORIGIN (Исходное положение: АБС.-Нуль)	●
ZERO / ABS (НУЛЬ/АБС.)	●
ВКЛ./ВЫКЛ.	●
Автоотключение через 20 мин. простоя	●
Предупреждение о низком напряжении	●
Вывод данных	●

### Спецификация

Погрешность	См. перечень технических характеристик (без учёта ошибки квантования)
Макс. скорость отклика	Неограничена
Повторяемость	0,01 мм
Разрешение	0,01 мм
Срок службы батареи	прим. 20000 часов
Дисплей	ЖК-дисплей, высота символов 7,5 мм
Комплектация	1 батарея

### Оptionальные аксессуары

№	Описание
959149	Кабель Digimatic с кнопкой передачи данных (1 м)
959150	Кабель Digimatic с кнопкой передачи данных (2 м)
02AZD790C	Кабель U-Wave с кнопкой передачи данных
06ADV380C	Кабель USB с кнопкой передачи данных (2 м)
959143	Блок хранения данных

### Расходуемые аксессуары

№	Описание
938882	Батарея SR44

