

ВАШ ПАРТНЁР ВО ВСЁМ МИРЕ



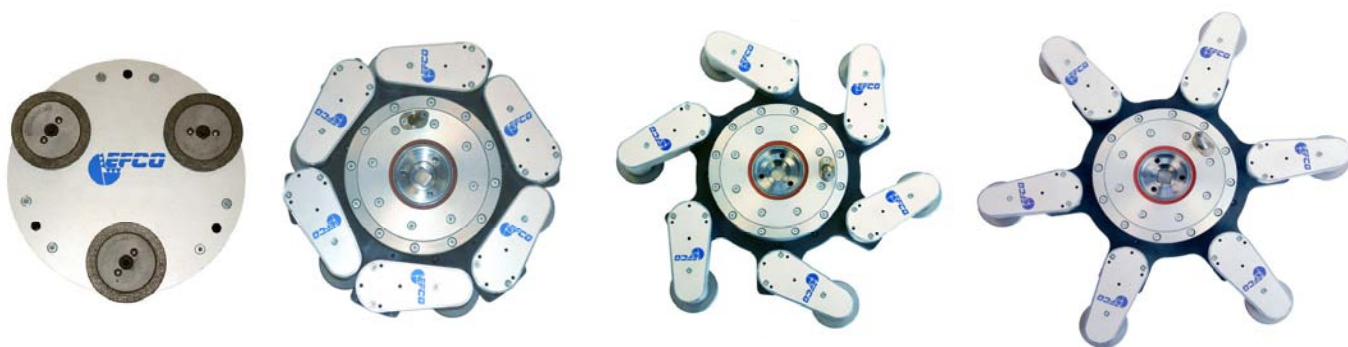
# SLA

**Планетарные шайбы с приводными  
шлифовальными дисками для шлифовальных  
станков EFCO**

SLA-15 Ду 175-400 мм

SLA-2 Ду 225-600 мм

**Большая экономия  
времени – до 90%!**



Получен патент

---

ОБОРУДОВАНИЕ ВЫСШЕГО КАЧЕСТВА – MADE BY EFCO – MADE IN GERMANY

## Техника будущего для обработки арматуры сегодня: SLA

- Высокая частота вращения **приводных шлифовальных дисков** при медленном вращении планетарной шайбы
- Высокая скорость шлифования:.....до 21 м/сек
- Большой съём материала:.....до 2 мм/ч (для „*Стеллита 6 / 21*“ Ø 350/325 мм)
- Стандартная оснастка – шлифовальные диски с борнитридным покрытием (CBN)
- Съём приводными дисками CBN при обработке сёдел из „*Стеллита 6 / 21*“ по сравнению:
  - с неприводными дисками (CBN):..... в 8 – 10 раз выше
  - с неприводными дисками + шлифовальная шкурка: в 40 – 50 раз выше

## Модульная конструкция SLA-15



## Модульная конструкция SLA-2



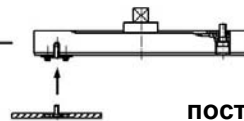
### **GE-2**

Приводной механизм

### **AS-2 (ОПЦИЯ)**

Планетарная шайба с приводными шлифовальными дисками

Ду 200-225

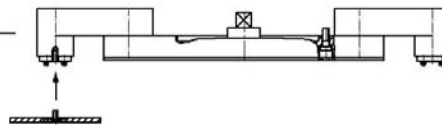


поставка только по запросу

### **AS-3**

Планетарная шайба с приводными шлифовальными дисками

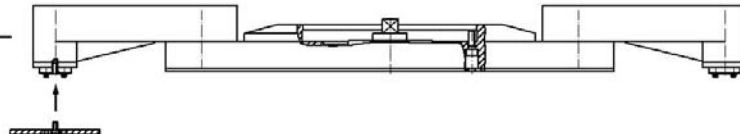
Ду 225-400



### **AS-4**

Планетарная шайба с приводными шлифовальными дисками

Ду 400-600



Инструменты SLA образуют - как вся продукция фирмы EFCO - комплектную ремонтную систему.

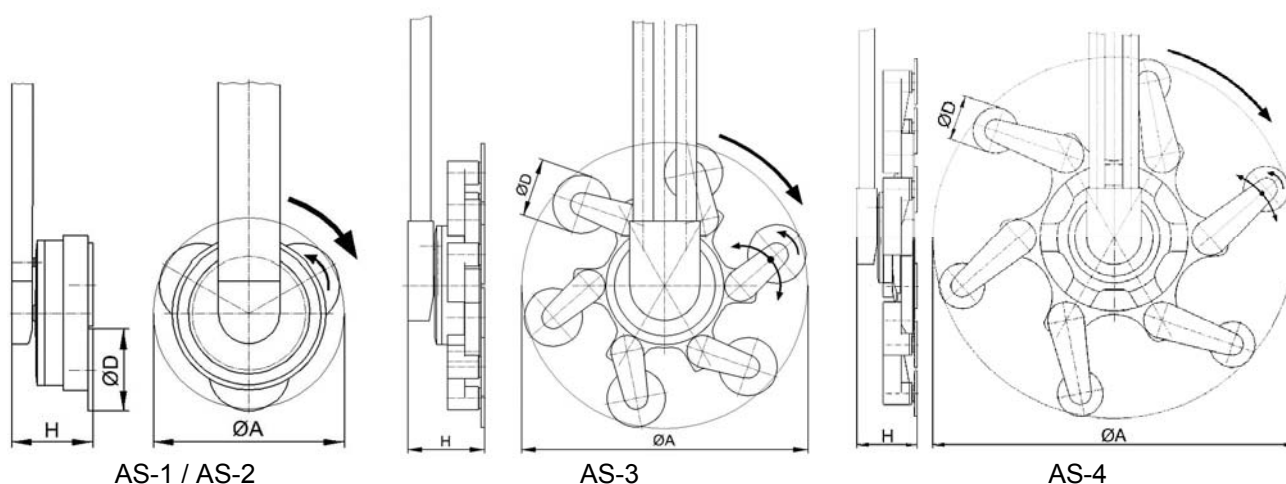
Набор планетарных шайб с приводными шлифовальными дисками и принадлежностями поставляются в чемодане из жёсткой пластмассы.

← Образец чемодана

## Технические данные станка SLA

- Рабочий диапазон:
  - SLA-15** (Для станка SL-15, начиная с 01 января 2006 года изготовления):
    - AS-1 : ДУ 125-175 (ОПЦИЯ)
    - AS-2 : ДУ 175-225
    - AS-3 : ДУ 225-400
  - SLA-2** (Для станка SL-2, начиная с 01 января 2005 года изготовления):
    - AS-2 : ДУ 200-225 (ОПЦИЯ)
    - AS-3 : ДУ 225-400
    - AS-4 : ДУ 400-600
- Высота **H**:  
 с EFCO SL станком
  - Планетарная шайба AS-1 + GE-15: 81,5 мм (ОПЦИЯ)
  - Планетарная шайба AS-2 + GE-15: 77,5 мм
  - Планетарная шайба AS-3 + GE-15: 77,5 мм
  - Планетарная шайба AS-2 + GE-2 : 105 мм (ОПЦИЯ)
  - Планетарная шайба AS-3 + GE-2 : 105 мм
  - Планетарная шайба AS-4 + GE-2 : 110 мм

Внешний шлифовальный диаметр <b>A</b> (мм) при диаметре шлифовального диска <b>D</b> (мм)														
	Ø40		Ø50		Ø60		Ø80		Ø90		Ø100		Ø120	
	мин.	макс.	мин.	макс.	мин.	макс.	мин.	макс.	мин.	макс.	мин.	макс.	мин.	макс.
<b>AS-1</b>	-	153	-	163	-	173	-	193	-	203	-	-	-	-
<b>AS-2</b>	-	194	-	204	-	214	-	234	-	244	-	254	-	274
<b>AS-3</b>	242	376	252	386	262	396	282	416	292	426	302	436	322	456
<b>AS-4</b>	405	637	415	647	425	657	445	677	455	687	465	697	485	717



Оставляем за собой право на технические изменения.

### EFCO Maschinenbau GmbH – Техника по обработке и испытанию арматуры

Otto-Brenner-Straße 5 – 7 • D - 52353 Düren/Germany • Телефон: +49-(0)2421-989-0 • Телефакс: +49-(0)2421-86260  
 sales@efco-dueren.de • info@efco-dueren.de • www.efco-dueren.com

Представительства во многих странах.